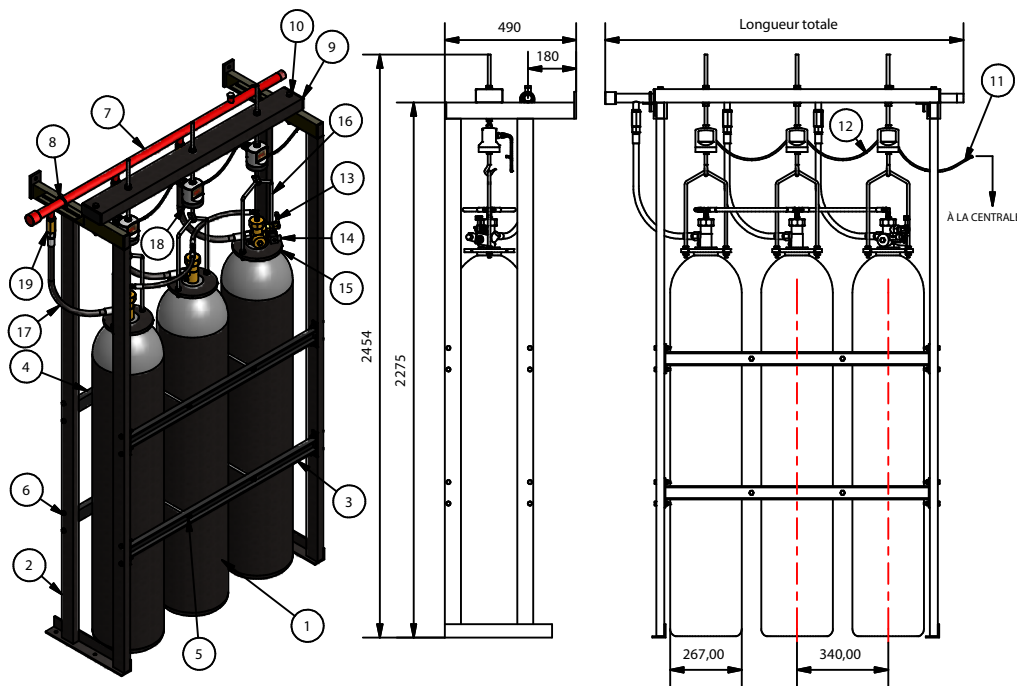


# BATTERIE CO<sub>2</sub> CYLINDRES 80L UNE RANGÉE AVEC PESAGE

## AEX/SBPx80

Spécifications					
Référence	Quantité Cylindres	Charge maximale*	Longueur totale	Sortie collecteur*	Référence Collecteur*
AEX/SBP280	2	107.2 Kg.	996 mm	Mâle NPT 1"	CC1S2
AEX/SBP380	3	160.8 Kg.	1336 mm	Mâle NPT 1 1/4"	CC114S3
AEX/SBP480	4	214.4 Kg.	1676 mm	Mâle NPT 1 1/4"	CC114S4
AEX/SBP580	5	268 Kg.	2016 mm	Mâle NPT 1 1/4"	CC114S5
AEX/SBP680	6	321.6 Kg.	2356 mm	Mâle NPT 1 1/2"	CC112S6
AEX/SBP780	7	375.2 Kg.	2696 mm	Mâle NPT 2"	CC2S7
AEX/SBP880	8	428.8 Kg.	3036 mm	Mâle NPT 2"	CC2S8
AEX/SBP980	9	482.4 Kg.	3379 mm	Mâle NPT 2"	CC2S9
AEX/SBP1080	10	536 Kg.	3719 mm	Mâle NPT 2"	CC2S10
AEX/SBP1180	11	589.6 Kg.	4059 mm	Mâle NPT 2"	CC2S11
AEX/SBP1280	12	643.2 Kg.	4399 mm	Bride 2 1/2"	CC212S12I
AEX/SBP1380	13	696.8 Kg.	4739 mm	Bride 2 1/2"	CC212S13I
AEX/SBP1480	14	750.4 Kg.	5182 mm	Bride 2 1/2"	CC212S14D

\* Le diamètre du collecteur peut varier en fonction des calculs hydrauliques de chaque installation.



Liste de pièces		Liste de pièces	
Pièce Numéro	Référence et Description	Pièce Numéro	Référence et Description
1	BCO80 - Cylindre CO <sub>2</sub> de 80 L	11	AEX/LE - Flexible microphone d'entrée
2	HP-2100P80 - Support avec pesage	12	AEX/LU - Flexible microphone de jonction
3	HTPA(x) - Traverse précédente pour (x) cylindres	13	AEX/PM160A - Levier manuel
4	HTPP(x) - Traverse arrière pour (x) cylindres	14	AEX/VS24 - électrovanne
5	HVS - Tige de séparateur batterie avec pesage une rangée	15	BRW80CO-1 - Bride W80
6	TO8M55 - Vis, écrous et rondelles M8	16	BPAS1 - Arc suspension
7	CC(x)S(y) - Collecteur de CO <sub>2</sub> de (x) pouces s/f par a (y) cil.	17	LCO12B-1 - Flexible 1/2" pour batteries
8	HA(x) - Étrier(x) pouces	18	AEX/CPC3 - Contrôle de pesage continu
9	HS(x) - Support de suspension batterie (x) cylindres	19	AEX/VAR12 - Clapet anti-retour 1/2"
10	TO10M125 - Vis, écrous et rondelles M10		